



# UPG

VALVOLA A GHIGLIOTTINA  
SLIDE VALVE  
VANNE GUIILLOTINE  
FLACHSCHIEBER

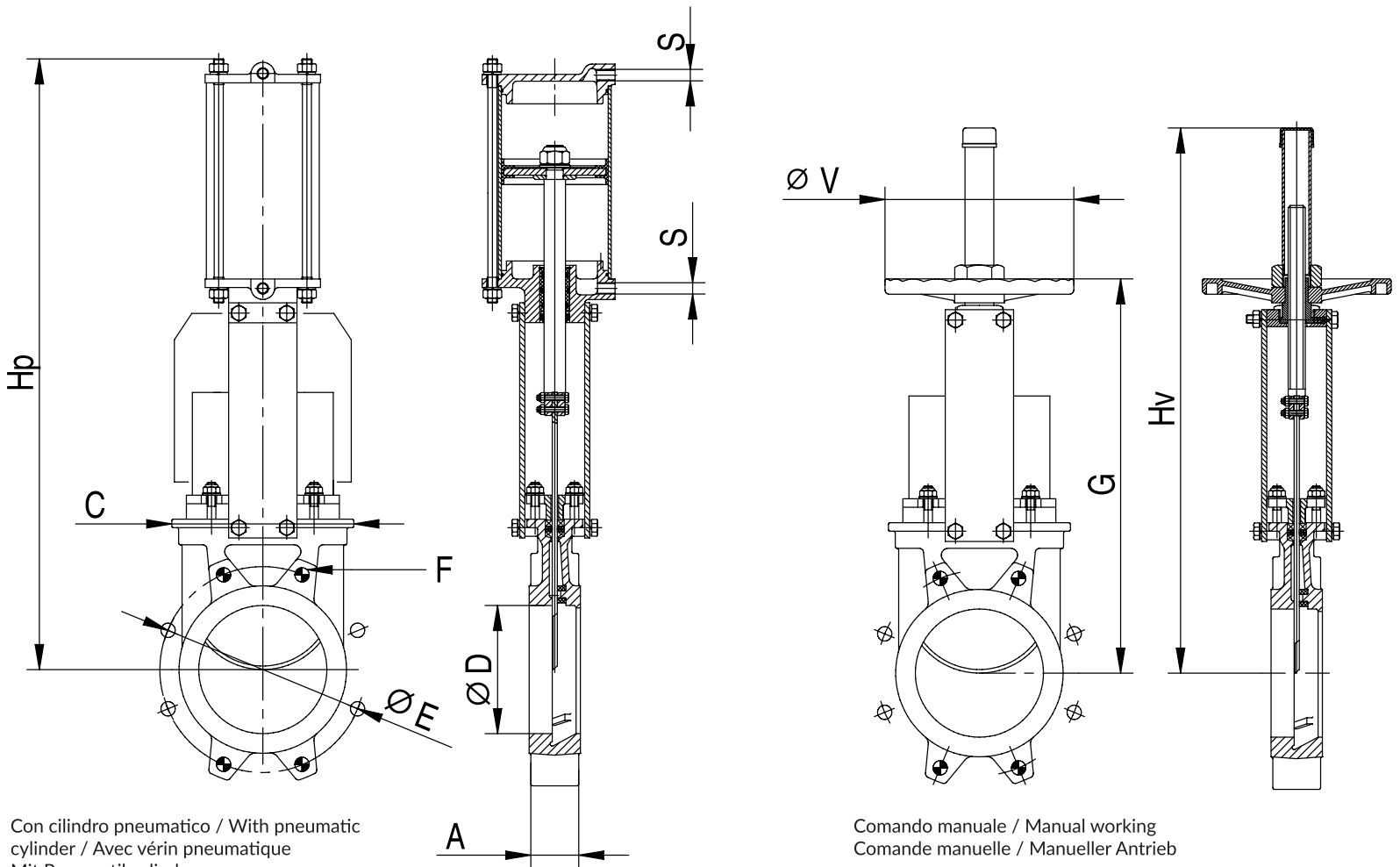


La valvola a ghigliottina “UPG” è indicata per l’intercettazione di prodotti in polvere, granulari o liquidi. Grazie alla sua semplicità costruttiva ed economicità, può trovare impiego nei più svariati settori industriali, dal chimico a quello delle materie plastiche od alimentare. La valvola è disponibile nelle versioni con corpo in ghisa e lama in acciaio inossidabile oppure interamente in acciaio inox, con tenuta metallica, in NBR o Viton per alte temperature. Ad ulteriore garanzia di tenuta ermetica è presente, nella zona di scorrimento della lama, un sistema a premistoppa con guarnizione in PTFE treccia. Il comando è di tipo manuale o elettro-pneumatico, la flangia è conforme agli standard UNI PN10 (DIN 2576).

The “UPG” interception valve is designed for the interception of products in either a powdered, granular or liquid form. Thanks to its functional simplicity it is suitable for use in a wide range of different fields, ranging from the industrial to chemical fields and that of plastics and food products. The valve is available in two versions, on with cast iron body and stainless steel blade and another version completely made of stainless steel, with metallic seal, or viton sealing element for high temperature applications. To further guarantee its air-tight quality, the blade sliding zone features a packing gland system with PTFE weave seal. The control element is of manual or electro-pneumatic type, and the flanging complies with UNI PN10 standards (DIN 2576).

La vanne à guillotine “UPG” est adaptée au sectionnement de produits en poudre, granuleux ou liquides. Grâce à sa simplicité de construction et à son aspect économique, elle peut être utilisée dans de nombreux secteurs industriels : la chimie, les matières plastiques, l’alimentaire. La vanne est disponible dans la version avec corps en fonte et lame en acier inox ou dans la version entièrement en acier inox, avec étanchéité mécanique, en NBR ou Viton pour les hautes températures. Afin de sécuriser l’étanchéité, la zone de coulissement de la lame est équipée d’un système à presse-étoupe avec joint en PTFE tressé. La commande est de type manuel ou électropneumatique, le bridage est conforme aux standards UNI PN10 (DIN 2576).

Der Flachschieber “UPG” dient zum Unterbrechen des Flusses von pulver- oder granulatförmigen bzw. flüssigen Produkten. Auf Grund ihrer einfachen Bauweise und Preisgünstigkeit können Sie in den verschiedensten Industriezweigen Einsatz finden, d.h. von der Chemie, über die plastischen Materialien bis hin zum Lebensmittelbereich. Das Ventil ist in den Ausführungen mit gusseisernem Ventilkörper und Edelstahlschieber erhältlich oder vollständig aus Edelstahl mit einer Dichtung aus Metall, NBR oder Viton für hohe Temperaturen. Als zusätzliche Garantie für die Dichtheit befindet sich im Gleitbereich der Schieber ein System mit Stopfbuchse und Dichtung aus geflochtenem PTFE. Die Steuerung erfolgt manuell oder elektropneumatisch. Die Verflansung entspricht den Standards UNI PN10 (DIN 2576).



Con cilindro pneumatico / With pneumatic cylinder / Avec vérin pneumatique / Mit Pneumatikzylinder

Comando manuale / Manual working / Comande manuelle / Manueller Antrieb

TIPO TYPE ØD	A	B	C	ØE UNI PN10	F nr.	F nr.	G	Hp	Hv	S	ØV	PESO - WEIGHT POIDS - GEWICHT [kg]	
												manuale manual manuelle manuel	cilindro cylinder vérin pneumatich
50	40	83	124	125	4 x M16	-	283	412	348	1/4"	200	8	8
65	40	83	139	145	4 x M16	-	308	458	388	1/4"	200	10	9
80	50	83	154	160	4 x M16	4 x Ø18	333	502	413	1/4"	200	11	10
100	50	83	174	180	4 x M16	4 x Ø18	378	562	488	1/4"	200	12	13
125	50	93	189	210	4 x M16	4 x Ø18	423	642	564	1/4"	250	17	18
150	60	93	220	240	4 x M20	4 x Ø22	474	718	635	1/4"	250	21	23
200	60	108	275	295	4 x M20	4 x Ø22	593	882	809	1/4"	310	38	39
250	70	108	326	350	8 x M20	4 x Ø22	685	1044	946	1/4"	310	52	57
300	70	108	380	400	8 x M20	4 x Ø22	792	1164	1118	1/4"	310	63	74
350	96	290	438	460	10 x M20	6 x Ø22	900	1362	1282	3/8"	500	115	127
400	100	290	494	515	10 x M24	6 x Ø25	978	1542	1441	3/8"	500	145	138
500	110	290	613	620	14 x M24	6 x Ø26	1215	1842	1809	1/2"	500	221	209
600	110	290	716	725	14 x M27	6 x Ø30	1418	2147	2060	1/2"	500	265	250
700	110	400	835	840	16 x M27	8 x Ø30	1640	2542	2372	1/2"	800	430	410
800	110	400	972	950	16 x M30	8 x Ø33	1840	2852	2682	1/2"	800	590	562
900	110	400	1041	1050	20 x M33	8 x Ø33	2080	3174	3022	1/2"	800	735	701
1000	120	450	1152	1160	20 x M33	8 x Ø36	2260	3400	3315	1/2"	800	895	980

Ci riserviamo di modificare le misure senza preavviso. We reserve the right to change any dimension without notice. Nous reservons de modifier les mesures sans préavis. Wir behalten uns das Recht vor die im Katalog angegebenen Abmessungen ohne Vorankündigung zu ändern.