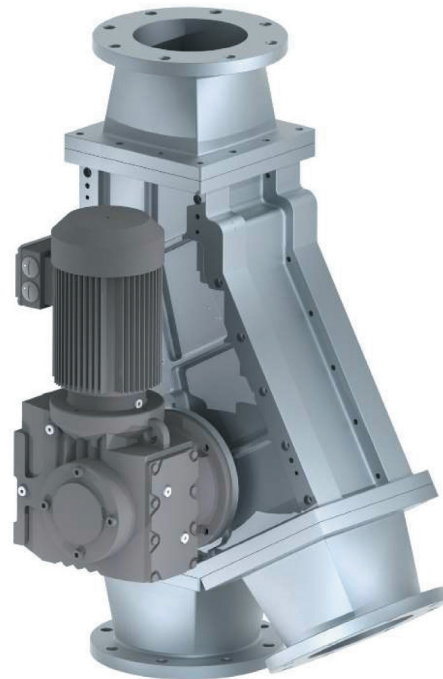
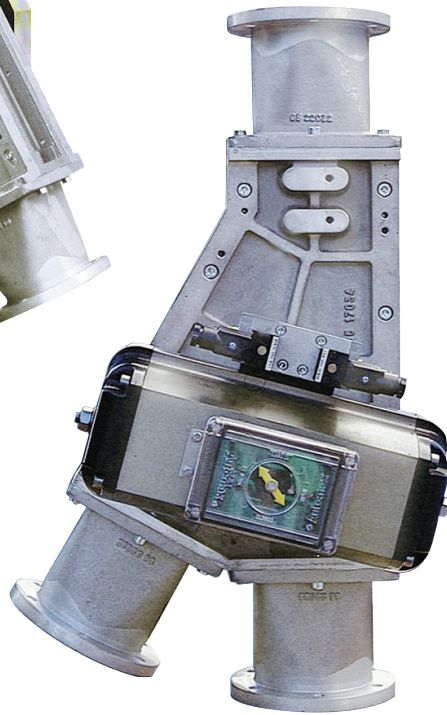
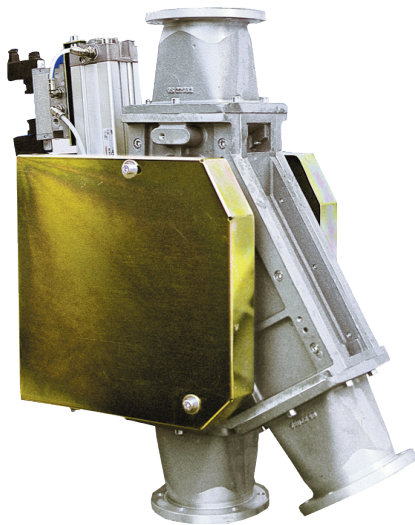




VPD

VALVOLA DEVIATRICE A DUE VIE
TWO-WAY DIVERTING VALVE
AIGUILLAGE À DEUX DIRECTIONS
ZWEI-WEGE ROHRWEICHE



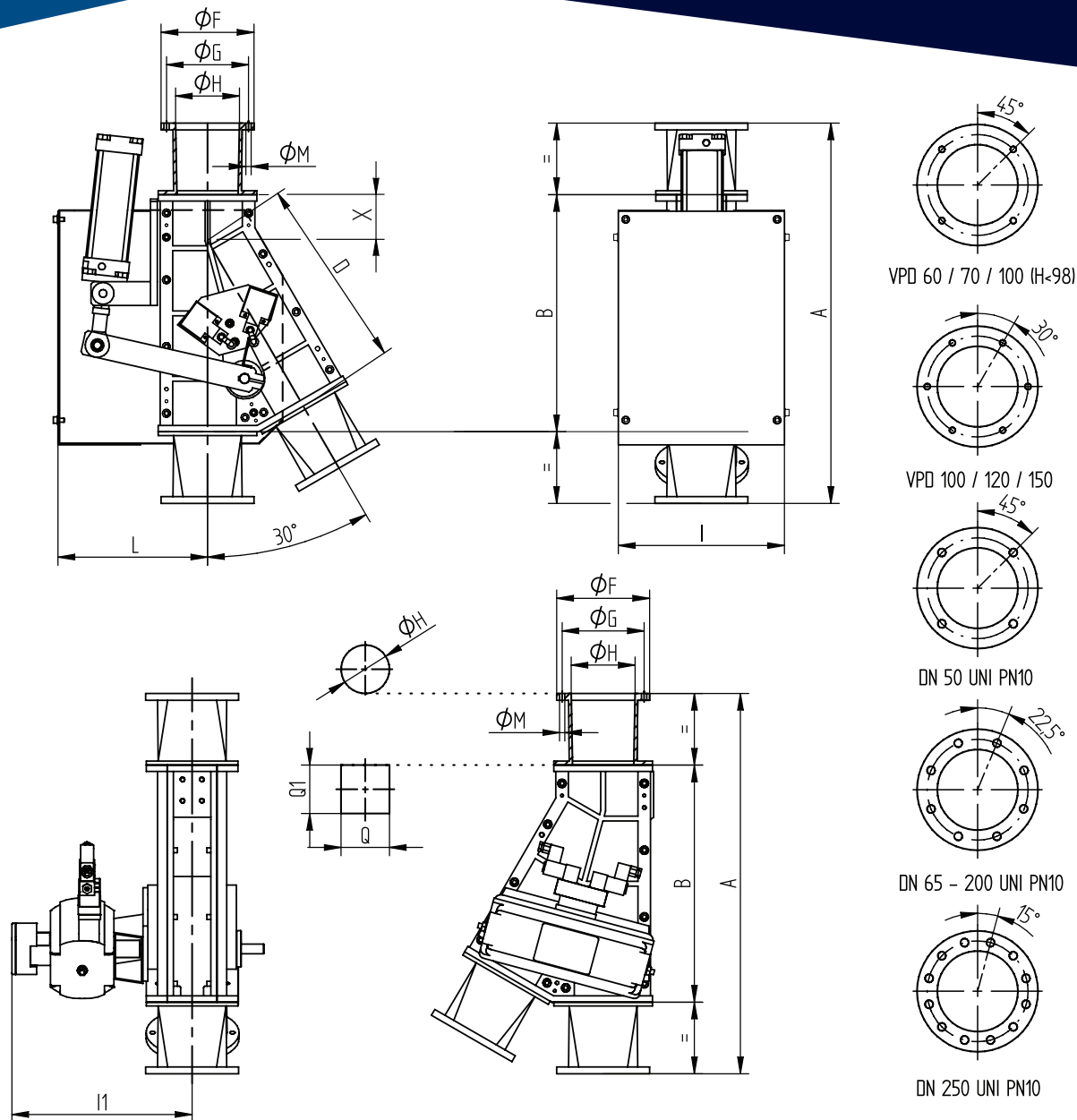
Azionamento elettrico (a richiesta)
Electric working (on request)
Actionneur électrique (optionnel)
Elektrischer Antrieb (optionaler)

La valvola deviatrice a due vie "VPD" è un elemento distributore particolarmente adatto nelle linee per il trasporto pneumatico a bassa e media pressione. E' disponibile in diverse grandezze e versioni nei nuovi modelli composti, interamente lavorati al loro interno. E' costituita essenzialmente da un corpo in alluminio e da una bandinella in acciaio inossidabile che, azionata manualmente o mediante un sistema elettro-pneumatico a cilindro o attuatore, permette la variazione di percorso del flusso attivando l'alimentazione delle varie linee produttive. Una serie di guarnizioni in materiale antiusura ed in silicone bianco per alimenti ne assicurano la tenuta. Tutti i le verismi delle versioni a comando manuale e con cilindro pneumatico sono realizzati in acciaio con zincatura tropicalizzata gialla. La "VPD" è disponibile anche nella versione dotata di bocchette con frangiatura UNI PN10, versione che conserva, per il resto, le stesse caratteristiche costruttive e dimensionali del modello standard.

The two-way diverting valve "VPD" is particularly suitable for pneumatic conveying lines with low/average pressure. It is supplied in different sizes and versions in the new models completely manufactured inside. It consists of an aluminium body and a stainless steel flap which can be operated by hand or electro-pneumatically by means of a cylinder or an actuator thus allowing the change of the feeding flow. Its tightness is guaranteed by seals in anti-wear material and in non-toxic white silicone for the food industry. Levers and steel components are protected by a yellow galvanization to avoid a quick deterioration due to environment factors. The "VPD" valve is also suitable in the version with unified flanges according to the UNI PN10 provisions keeping the same features of the standard version.

L'aiguillage à deux directions "VPD" est particulièrement indiqué dans des lignes de transport pneumatique qui ont une pression basse / moyenne. Il est disponible dans différentes versions et dimensions et dans des nouveaux modèles à l'intérieur. Il est composé d'un corps en aluminium et d'une bande d'acier inoxydable avec commande manuelle ou électropneumatique avec vérin ou actionneur qui permet le changement de l'écoulement du produit activant l'alimentation de différentes lignes de production. Un jeu de garnitures en matériel anti-usure et en caoutchouc blanc atoxique spécifique pour aliments en assure l'étanchéité. Un zincage tropicalisé jaune prévient toute détérioration des leviers en acier soit dans la version pneumatique. Même en maintenant les mêmes caractéristiques de la version standard, l'aiguillage "VPD" peut aussi être équipé avec des brides conformes aux dispositions UNI PN10.

Die Klappenrohrweiche „VPD“ ist besonders für den Einsatz Nieder- und Mitteldruckförderanlagen geeignet. Sie wird in verschiedenen Ausführungen entsprechend Kundenvorgabe gebaut. Im Wesentlichen besteht sie aus einem Gehäuse aus Aluminium mit einer druckdichten Klappe aus Edelstahl, die manuell oder elektro-pneumatisch mittels Drehantrieb oder Zylindereinheit betätigt wird und somit die Richtungsänderung der pneumatischen Förderung erlaubt. Verschiedene Dichtungsmaterialien (lebensmittelgeeignet) sorgen für die Dichtigkeit der Weiche. Ýas Hebelsystem für die manuelle oder elektro-pneumatische Betätigung ist mit einer wetterfesten Verzinkung gegen Witterungseinflüsse geschützt. Ýie Rohrweiche „VPD“ ist auch mit genormten Flanschen UNI PN10 lieferbar.



TIPO TYPE TYP	PESO WEIGHT POIDS GEWICHT [kg]
60/70	25
100	35
120	48
150	62
200	180
250	230

UNI PN10 / DIN 2576 ND10

TIPO TYPE TYP	A	B	D	ØF	ØG	ØH	I	I1	L	ØM	N° fori holes nr N. trous Lochanzahl	QxQ1	X	DN	ØF	ØG	ØM	N° fori holes nr N. trous Lochanzahl
VPD60	613	377	287	117	95	50	260	430	232	9	4	70x70	89,5	50	165	125	18	4
						55				9								8
						60				11								8
VPD70	613	377	287	128	105	70	260	430	232	11	4	70x70	89,5	65	185	145	18	8
						76												
VPD100	672	404	325	148	125	83	280	440	225	11	4	90x90	79	100	220	180	18	8
				166		89												
				175		98												
				114		6												
VPD120	786	490	396	192	165	121	350	520	268	11	6	118x118	94,5	125	250	210	18	8
VPD150	902	542	459	220	195	140	395	545	302	11	6	148x148	83	150	285	240	22	8
				250		150												
				160		160												
VPD200	1120	720	582	--	--	200	475	--	--	--	--	185x185	138	200	340	295	22	8
VPD250	1200	720	582	--	--	250	540	--	--	--	--	185x250	138	250	395	350	22	12

Ci riserviamo di modificare le misure senza preavviso. We reserve the right to change any dimension without notice. Nous reservons de modifier les mesures sans préavis. Wir behalten uns das Recht vor die im Katalog angegebenen Abmessungen ohne Vorankündigung zu ändern.